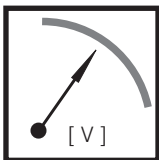
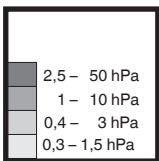
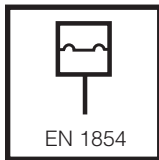
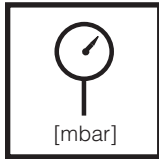


Инструкция по эксплуатации и монтажу

Дифференциальное реле давления воздуха, дымового и отходящего газов
Отрегулировано на заводе изготовителе Тип

LGW...A1



Provozní a montážní návod

Hlídač diferenčního tlaku pro vzduch, kouřové a odpadní plyny v závodě nastavený

LGW...A1

Соответствует Директиве 2011/65/EG
Souhlasí se směrnicí 2011/65/ES
Zgodnie z 2011/65/WE
2011/65/EG ile konfor

Макс. рабочее давление
Max. provozní tlak
Maks. ciśnienie robocze
Max. işletme basıncı
LGW 1,5/3/10/50 A1 p_{max} = 10 kPa

Реле давления
Hlídač tlaku
Czujnik ciśnienia
Presostat
согласно / podle / wg / göre
DIN EN 1854

Диапазоны регулирования
Rozsahy nastavení
Zakresy nastawień
Ayar bölümleri

Контакт Ag/Ag kontakt
Styk srebrny/Ag kontakty
~(AC) eff., min./mini 24 V
~(AC) max. /maxi. 250 V
=(DC) min./mini. 24 V,
=(DC) max. /maxi. 48 V
Контакт Au/Au kontakt
Styk srebrny/Au kontakty
=(DC) min./mini. 5 V
=(DC) max./maxi. 24 V

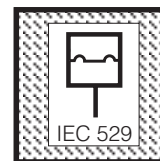
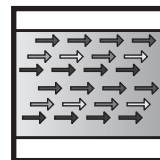
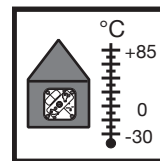
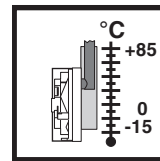
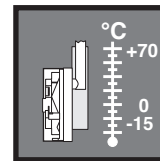
Ток включения/Spínací proud/
Prąd łączeniowy/Kumanda cereyanı
=(DC) min./mini. 5 mA
=(DC) max./maxi. 20 mA

Ток включения/Spínací proud/
Prąd łączeniowy/Kumanda cereyanı
~(AC) 50-60 Hz eff., min./mini 20 mA
~(AC) 50-60 Hz max./maxi. 6 A cos φ = 1
~(AC) 50-60 Hz max./maxi. 3 A cos φ = 0,6
=(DC) min./mini. 20 mA; =(DC) max./maxi. 1 A
LGW 1,5 A1: ~(AC) 50-60 Hz max./maxi. 1,5 A cos φ = 1
~(AC) 50-60 Hz max./maxi. 0,8 A cos φ = 0,6

Instrukcja obsługi i montażu

Przełącznik różnicy ciśnień dla powietrza, spalin i gazów odlotowych fabrycznie wyregulowany

LGW...A1



Kullanım ve Montaj Kılavuzu

Hava, duman ve atık gazlar için fark basınç presostatı fabrika çıkışında ayarlanmıştır

LGW...A1

Температура окружающей среды
Templota okolí
Temperatura otoczenia
Çevre sıcaklığı
-15 °C ... +85 °C

Температура рабочей среды
Templota média
Temperatura czynnika
Akışkan sıcaklığı
-15 °C ... +85 °C

Температура хранения
Templota skladování
Temperatura przechowywania
Depolama sıcaklığı
-30 °C ... +85 °C

Воздух, дымовой и отходящий газы
Vzduch, kouřové a odpadní plyny
Powietrze, spaliny, gazy odlotowe
Hava, duman ve atık gazlar

Вид защиты
Krytí
Rodzaj ochrony
Koruma türü
min. / mini. IP 00
max. / maxi. IP 42
согласно / podle / wg / göre
IEC 529 (EN 60529)

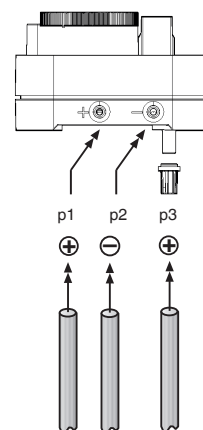
Соединение для подачи давления
Tlakový přípoj
Przyłącza ciśnieniowe
Basınç bağlantısı

Соединение 1 (+)
для подачи более высокого давления
Соединение 2 (-)
для подачи более низкого давления

Tlakový přípoj 1 (+)
Přípoj vyššího tlaku.
Tlakový přípoj 2 (-)
Přípoj nižšího tlaku.

Przyłącze ciśnieniowe 1 (+)
Do podłączenia wyższego ciśnienia.
Przyłącze ciśnieniowe 2 (-)
Do podłączenia niższego ciśnienia.

Basınç bağlantısı 1 (+)
Daha yüksek basınç bağlantısı
Basınç bağlantısı 2 (-)
Daha düşük basınç bağlantısı



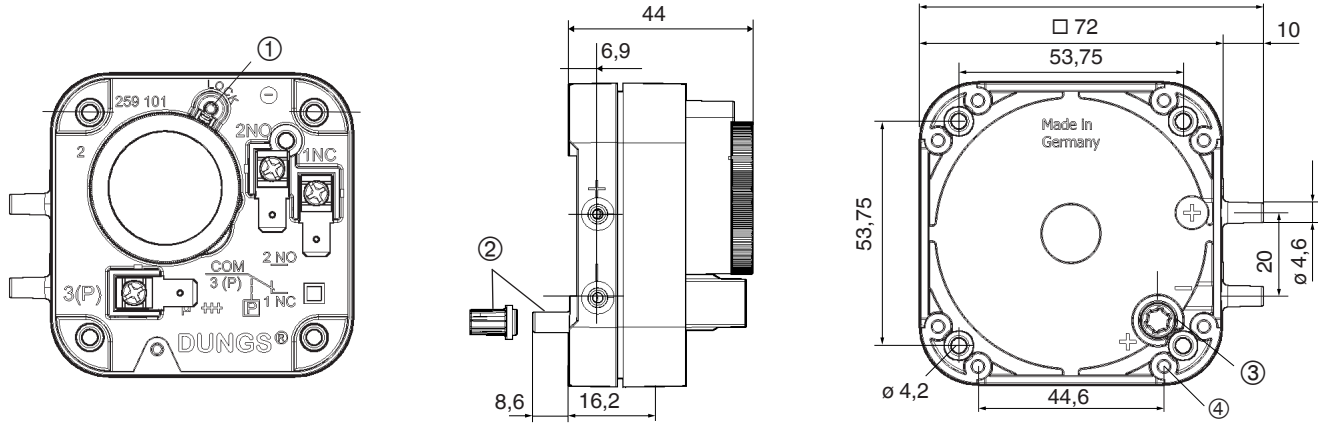
Опция
Соединение 3 (+)
Патрубок для более высокого давления

Орце
Tlakový přípoj 3 (+)
Přípoj vyššího tlaku

Опcja
Przyłącze ciśnieniowe 3 (+)
Przyłącze wyższego ciśnienia

Opsiyonel
Basınç bağlantısı 3 (+)
Daha yüksek basınç bağlantısı

Сборочные размеры / Montážní rozměry
Wymiary montażowe / Boyutlar [mm]



Высота с защитой от прикосновения IP 20: 44 мм
Высота с защитой от прикосновения IP 42: 44 мм

- ① Опционально фиксатор точки переключения винт с цилиндрической головкой $\varnothing 3 \times 14$
- ② Опционально крышка и соединительный элемент p 3, $\varnothing 4,6$ мм
- ③ Уплотнительная поверхность для уплотнительного кольца круглого сечения $\varnothing 4,87 \times 1,8$ согласно DIN 3371
- ④ Глухое отверстие глубиной $8 \times \varnothing 3,8$
- ⑤ В виде опции - монтаж защиты от прикосновений, винт с цилиндрической головкой $\varnothing 3 \times 14$

Výška s ochranou proti dotyku IP 20: 44 mm
Výška s ochranou proti dotyku IP 42: 44 mm

- ① Volitelně zajištění spínacího bodu - šroub s válcovou hlavou $\varnothing 3 \times 14$
- ② Volitelně uzavírací krytka a přípojka p 3, $\varnothing 4,6$ mm
- ③ Těsnící plocha pro O kroužek $\varnothing 4,87 \times 1,8$ dle DIN 3371
- ④ Slepý otvor $8 \times \varnothing 3,8$ hluboký
- ⑤ Volitelně montáž ochrany proti dotyku, šroub s válcovou hlavou $\varnothing 3 \times 14$

Wysokość z osłoną przeciwdotykową IP 20: 44 mm
Wysokość z osłoną przeciwdotykową IP 42: 44 mm

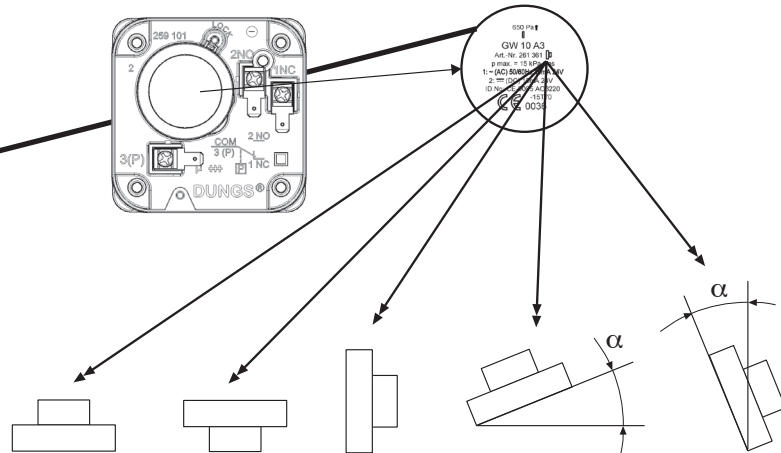
- ① Opcjonalnie zabezpieczenie punktu łączeniowego śrubą z łbem walcowym $\varnothing 3 \times 14$
- ② Opcjonalnie zaśleпка i przyłącze p 3, $\varnothing 4,6$ mm
- ③ Powierzchnia uszczelniająca o-ringu $\varnothing 4,87 \times 1,8$ wg DIN 3371
- ④ Otwór ślepy o głębokości $8 \times \varnothing 3,8$
- ⑤ Opcjonalnie montaż osłony przeciwdotykowej, śruba z łbem walcowym $\varnothing 3 \times 14$

Temas koruması IP 20 ile yükseklik: 44 mm
Temas koruması IP 42 ile yükseklik: 44 mm

- ① opsiyonel şalt noktası emniyeti Silindir başlı civata $\varnothing 3 \times 14$
- ② opsiyonel kapak ve bağlantı p 3, $\varnothing 4,6$ mm
- ③ O-Ring $\varnothing 4,87 \times 1,8$ için conta yüzeyi DIN 3371'e göre
- ④ Kör delik $8 \times \varnothing 3,8$ derinliğinde
- ⑤ Opsiyonel montaj temas korumalı silindir başlı vidayla $\varnothing 3 \times 14$

Положение при монтаже
Položa vestavění
Położenie zabudowy
Montaj pozisyonu

Соблюдайте указания на табличке!
Dbát typového štítku!
Przestrzegać wskazań
na tabliczce znamionowej!
Tıp levhasına dikkat edin!

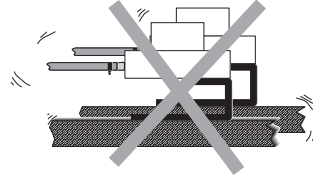
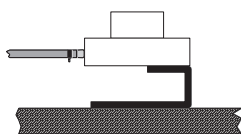


⚠ При монтаже следите,
чтобы детали не
вибрировали!

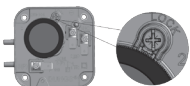
⚠ Dbát na instalaci bez
vibrací!

⚠ Zapewnić zabudowę
gwarantującą
wyeliminowanie drgań!

⚠ Montajın titreşimsiz
şekilde yapılmasına
dikkat edin!

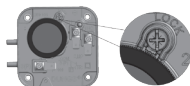


по выбору



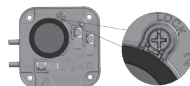
Фиксация настройки точки переключения при помощи винта с цилиндрической головкой $\varnothing 3 \times 14$ мм с прямыми и крестовым шлицем

Opčně



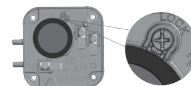
Zajištění spínacího bodu šroubem s válcovou hlavou $\varnothing 3 \times 14$ mm a s podélnou a křížovou drážkou

Opcjonalnie

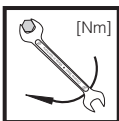


Zabezpieczenie ustawienia punktu przełączania za pomocą śruby z łbem walcowym $\varnothing 3 \times 14$ mm z rowkiem podłużnym i krzyżowym

Opsiyonel



Kontrol masası ayarının uzunlamasına ve çapraz yönlü silindir başlı vidayla 3×14 mm sabitlenmesi



Макс. крутящие моменты
max. kroučící momenty
Maks. momenty obrotowe
max. Tork değerleri

M 4 ø 3x14
2,5 Nm 1,2 Nm



Используйте специальные инструменты!
Používat vhodné nářadí!
Wykorzystać odpowiednie narzędzia!
Uygun alet kullanın!



Переключательная функция

При возрастающем давлении

1 NC открывается
2 NO закрывается

При падающем давлении

1 NC закрывается
2 NO открывается

Spínací funkce

Při stoupajícím tlaku

1 NC otvírá
2 NO zavírá

Při klesajícím tlaku

1 NC zavírá
2 NO otvírá

Funkcja przełączania

Przy rosnącym ciśnieniu:

1 NC rozwiera
2 NO zwiiera

Przy malejącym ciśnieniu:

1 NC zwiiera
2 NO rozwiera

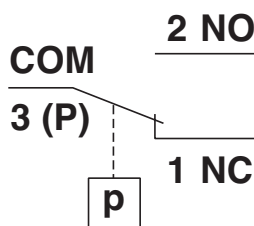
Kumanda fonksiyonu

Basınç yükselirken

1 NC açar
2 NO kapatır.

Basınç düşerken

1 NC kapatır
2 NO açar.



Электрическое соединение с защитной изоляцией IEC 730-1 (DIN EN 60 730 T1)



Не имеется абсолютной защиты от прикосновения, возможен контакт с частями, проводящими ток!

Для повышения коммутационной способности, при значении постоянного тока < 20 мА и 24 V, рекомендуется применение звена RC.

IP00: беззащиты от прикосновения
IP20: с защитой от прикосновения без приспособления для разгрузки провода от натяжения
IP42: с защитой от прикосновения и приспособлением для разгрузки провода от натяжения, для кабеля ø 5,6-6,2

Elektrický přípoj s ochrannou izolací IEC 730-1 (DIN EN 60 730 T1)



Ochrana před dotykem není zásadně zaručena, kontakt s vodivými částmi možný!

Ke zvýšení spínacího výkonu se u DC-použití < 20 mA a 24 V doporučuje nasazení RC-čláčku.

IP00: bez ochrany proti dotyku
IP20: s ochranou proti dotyku bez odlehčení v tahu
IP42: s ochranou proti dotyku a odlehčením v tahu, pro kabely ø 5,6-6,2

Podłączenie elektryczne izolowany IEC 730-1 (DIN EN 60 730 T1)



Zasadniczo nie jest stosowana ochrona przed dotknięciem, stąd nie jest wykluczona możliwość kontaktu z częściami pod napięciem!

Dla podwyższenia zdolności przełączania zalecane jest wykorzystanie członu RC w zastosowaniach DC (zasilanie prądem stałym) < 20 mA i 24 V.

IP00: bez osłony przeciwdotykowej
IP20: z osłoną przeciwdotykową bez odciążenia kablowego
IP42: z osłoną przeciwdotykową i odciążeniem kablowym, do kabli ø 5,6-6,2

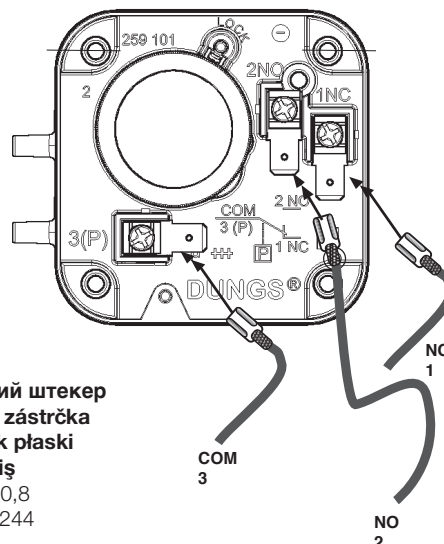
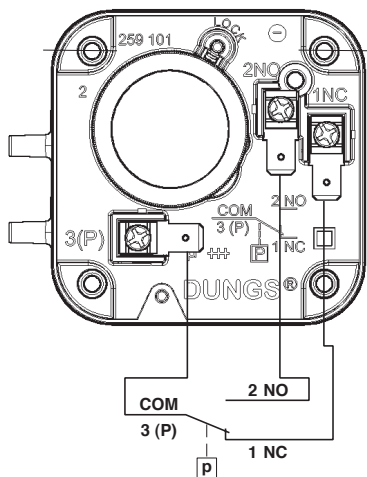
Elektrik bağlantısı koruma izolasyonlu IEC 730-1 (DIN EN 60 730 T1)



Temas etme koruması daima sağlanmamıştır. Gerilim taşıyan parçalara temas etme mümkündür.

Kumanda kapasitesini yükseltmek için < 20 mA ve 24 V değerlerindeki DC kullanımlarında RC elemanının kullanılması tavsiye edilir.

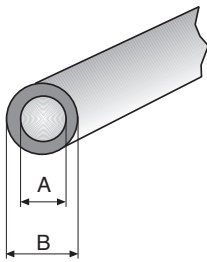
IP00: temas koruması olmadan
IP20: temas koruması ile, çekme emniyeti olmadan
IP42: temas korumalı ve çekme emniyetli, ø 5,6-6,2 kablolar için



Плоский штекер
Plochá zástrčka
Łącznik płaski
Yassı fiş
A 6,3 x 0,8
DIN 46 244

Соединение для подачи давления

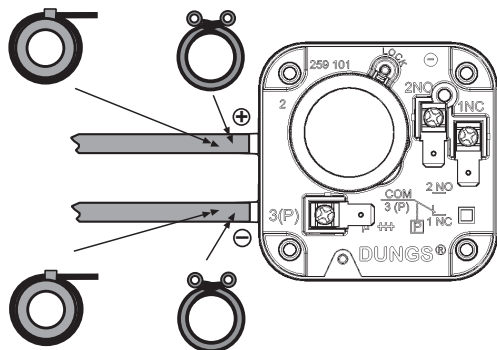
Применять специальные шланги (для воздуха, дымового и отходящего газов).
Предохраняйте шланги от непреднамеренного снятия: применять скобу для связывания кабеля или шлангов, или в Ω -образную скобу.



A max. \varnothing 4 mm
B max. \varnothing 15 mm

Tlakový přípoj

Nasadit vhodné hadice (pro vzduch, kouřové a odpadní plyny).
Hadice zajistit proti neúmyslnému stažení: kabelová sponka nebo hadicová sponka nebo Ω -sponka.

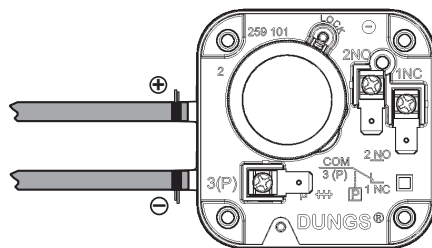


Przyłącze ciśnieniowe

Wykorzystać właściwe przewody giętkkie (dla powietrza, spalin i gazów odlotowych).
Zabezpieczyć węże przed zsunięciem: wykorzystać łącznik kablowy, opaskę mocującą lub zacisk do węży typu Ω .

Basınç bağlantısı

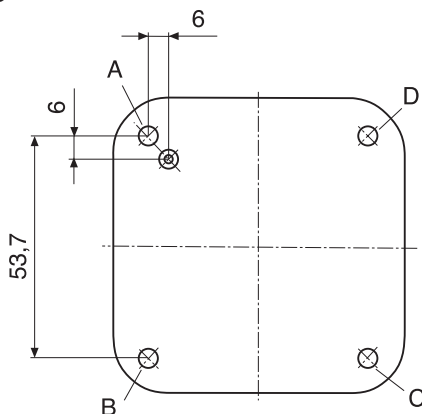
Uygun hortumları (hava, duman ve atık gazlar için) takın.
Hortumları istenmeden sökmeye karşı emniyetleyin: Kablo bağlayıcısı veya hortum kelepçesi veya Ω kelepçesi.



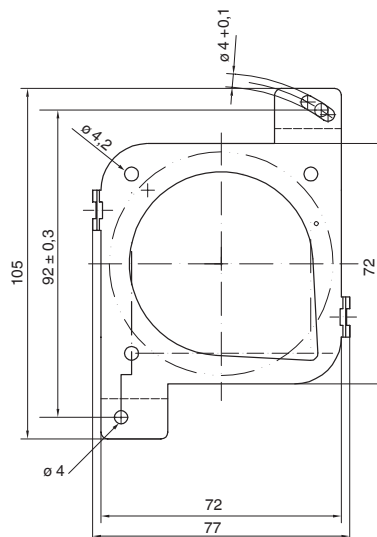
Крепление / Upevnění /
Zamocowanie / Sabitleme
макс. 2 винта / макс. 2 śruby
макс. 2 şruba / maks. 2 vida
A-B или / nebo / lub / veya
B-C или / nebo / lub / veya
C-D или / nebo / lub / veya
A-D



недопустимо / nedovoleno
nieodzwolone / izin verilmez
A-C
B-D
A-B-C-D



крепёжная плита
Upevnovací deska
Płyta mocująca
Sabitleme plakası



Запасные части/ Оснастка
Náhradní díly/příslušenství
Części zamienne/osprzęt
Yedek parçalar / Aksesuar

Заказной №
Objednávací číslo
Nr zamów.
Sipariş Numarası

Защита от прикосновения без приспособления для разгрузки провода от натяжения
Ochrona proti dotyku bez odlehčení v tahu
Osłona przeciwdotykowa bez odciążu kablowego
Temas koruması, çekme emniyeti olmadan
IP 20
(1 x)
(50 x)

262 045
262 046

Защита от прикосновения с приспособлением для разгрузки провода от натяжения
Ochrona proti dotyku s odlehčením v tahu
Osłona przeciwdotykowa z odciążeniem kablowym
Temas koruması, çekme emniyetli
IP 42
(1 x)

262 047

Запасные части/ Оснастка
Náhradní díly/příslušenství
Części zamienne/osprzęt
Yedek parçalar / Aksesuar

Заказной №
Objednávací číslo
Nr zamów.
Sipariş Numarası

крепёжная плита
Upevnovací deska
Płyta mocująca
Sabitleme plakası
(1 x)
(50 x)

230 301
230 302

адаптер
adaptér
Adapter
Adaptör
ø 4 / ø 6 (50 x)

237 837

Винт с цилиндрической головкой
šroub s válcovou hlavou
śruba z łbem walcowym
silindir başlı vida
ø 3x14 (100 x)

237 675



Проводить работы на реле давления разрешается только квалифицированному персоналу.

Práce na hlídači tlaku smějí být prováděny pouze odborným personálem.

Prace w obrębie czujnika ciśnienia mogą być wykonywane wyłącznie przez fachowców.

Presostat ünitesinde yapılması gereken işlemler sadece yetkili servis elemanları tarafından yapılmalıdır.



Не допускается стекание конденсата обратно в узел. При низких температурах, в результате обледенения, возможно нарушение и прекращение работы узла.

Kondenzát nesmí vniknout do přístroje. Při teplotách pod bodem mrazu je možná chybná funkce/výpadek způsobený námrazou.

Nie dopuścić do wniknięcia kondensatu do urządzenia. W minusowych temperaturach może to spowodować nieprawidłowe działanie/uszkodzenie na skutek zamrażnięcia.

Kondanse suyun cihazın içine girmesini önleyiniz. Sıcaklığın sıfırın altına düşmesi halinde, bu su donabilir ve bu da hatalı işleve / cihazın çalışmamasına sebep olabilir.

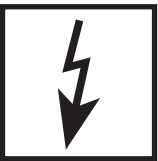


После завершения работ на реле давления провести проверку на герметичность и правильность функционирования.

Po ukončení prací na hlídači tlaku: provést zkoušku těsnosti a funkční zkoušku.

Po zakończeniu prac w obrębie czujnika ciśnienia należy przeprowadzić kontrolę szczelności i działania.

Presostat ünitesindeki çalışmalardan sonra: Sızdırmazlık ve fonksiyon kontrolü yapınız.



Запрещается проведение работ, если узел находится под напряжением. Избегайте открытого огня. Соблюдайте инструкции государственных ведомств.

Nikdy neprovádět práce tehdy, když je zařízení pod napětím. Nepřibližovat se s otevřeným ohněm. Dodržovat místní předpisy.

Nigdy nie podejmować czynności roboczych w warunkach utrzymania doprowadzenia napięcia. Unikać otwartych źródeł ognia. Przestrzegać przepisów bhp.

Gaz basıncı veya elektrik gerilimi mevcutken katıyen sistemde herhangi bir çalışma (bakım / onarım / değiştirme vs.) yapmayınız. Açık ateş bulundurmayınız. Kanuni yönetmeliklere uyunuz.



При несоблюдении указаний может быть нанесен физический или материальный ущерб.

Při nedodržování pokynů jsou možné následné škody na zdraví nebo věčné škody.

Nie przestrzeganie wskazówek postępowania może być przyczyną szkód osobowych i rzeczowych.

Verilen bilgi ve talimatlara uyulmazsa, can ve mal kaybı veya hasar söz konusudur.



Во избежание сбоев или выхода из строя установки, просим избегать в помещении работу с силиконовыми маслами и средствами, содержащими летучие силиконовые вещества (силоксаны).

Zabránit výskytu silikonových olejů a prchavých silikonových složek (siloxanů) v okolí. Chybná funkce / výpadek možný.

Unikać w otoczeniu olejów silikonowych i lotnych składników silikonowych (siloksanów). Możliwość nieprawidłowego działania lub awarii.

Çevrede silikon yağları ve uçucu silikon içeren kısımlar (siloksanlar) olması önlenmelidir. Hatalı fonksiyon / bozulma olabilir.



Сопло следует применять с фильтром (EN 1854, 6.1.8).

Při použití trysky: používat filtr (EN 1854, 6.1.8).

W przypadku stosowania dyszy: stosować filtr (EN 1854, 6.1.8).

Bir meme kullanıldığında: Filtre kullanılmalıdır (EN 1854, 6.1.8).



Kõik seadistused ja reguleerimise väärtused sooritatakse ainult katla ja põleti tootja kasutamisejuhendi vastavuses.

Visus iestatījumus veikt un iestatāmās vērtības piemērot tikai saskaņā ar katla/degļa ražotāja izstrādāto ekspluatācijas instrukciju.

Visus reguliavimo ir parametru verčių nustatymo darbus atlikite tik laikydami si katilo/degiklio gamintojo parengtos naudojimo instrukcijas.

Vse nastavitve in nastavitvene vrednosti izvajajte le v skladu z navodili za uporabo proizvajalca kotla/gorilnika.





Согласно директивам об оборудовании, работающем под давлением (PED), и директиве об общей энергетической эффективности сооружений (EPBD) необходима регулярная проверка нагревательных установок с целью длительного поддержания их высокой производительности и сведения к минимуму загрязнения окружающей среды. По истечении их срока службы следует производить замену компонентов, обеспечивающих безопасность работы. Эта рекомендация касается только нагревательных установок, а не случаев тепловой обработки. DUNGS рекомендует замену согласно данным из следующей таблицы:

Směrnice pro tlaková zařízení (PED) a směrnice o energetické náročnosti budov (EPBD) požadují pravidelnou prohlídku topných zařízení kvůli zajištění dlouhodobého vysokého stupně využití a tím nižší zátěže pro životní prostředí.
Existuje nezbytnost výměny komponent, relevantních pro bezpečnost, po dosažení doby jejich životnosti. Toto doporučení platí pouze pro topná zařízení a ne pro aplikace termoprocesu. DUNGS doporučuje výměnu podle následující tabulky:

Dyrektywa w sprawie urządzeń ciśnieniowych (PED) oraz dyrektywa dotycząca efektywności energetycznej budynku (EPBD) nakłada obowiązek regularnej kontroli urządzeń grzewczych, w celu zapewnienia ich długotrwałego, wysokiego stopnia wykorzystania i jednocześnie minimalnego obciążenia dla środowiska. Po przekroczeniu okresu użytkowania istnieje konieczność wymiany elementów istotnych dla bezpieczeństwa. Niniejsze zalecenie obowiązuje tylko dla urządzeń grzewczych, a nie dla zastosowań procesów termicznych. DUNGS zaleca wymianę zgodnie z niżej przedstawioną tabelą:

Basınçlı cihaz yönetmeliği (PED) ve binaların toplam enerji verimliliği ile ilgili yönetmelik (EPBD), kalorifer tesislerinin uzun süre yüksek randımanla çalışmasının ve çevreye mümkün olduğu kadar az zarar vermesinin sağlanması için muntazam aralıklarla denetlenmesini gerekli kılmaktadır. **Güvenlik açısından önemli parçaların, öngörülmuş azami kullanma süreleri sona erince değiştirilmesi gereklidir. Bu öneri sadece kalorifer tesisleri için geçerlidir, termoproces uygulamaları için değil. DUNGS, aşağıdaki tabloya göre değiştirme işlemini yapmasını önerir:**

Компоненты, отвечающие за безопасность Komponenta, relevantní pro bezpečnost Elementy istotne dla bezpieczeństwa Güvenlik açısından önemli parçalar	СРОК СЛУЖБЫ DUNGS рекомендует производить замену после: ŽIVOTNOST DUNGS doporučuje výměnu po: OKRES UŽYTKOVANIA DUNGS zaleca wymianę po: AZAMÍ KULLANMA SÜRESİ DUNGS, aşağıdaki süreden sonra değiştirilmesini öneriyor:	Цикл переключения Spojovací cykly Cykle łączeniowe Devreleme sıklığı
Системы испытания клапанов / Systémy zkoušení ventilu Systemy kontroli zaworów / Valf test sistemleri	10 лет/letech/lat/yıl	250.000
Реле давления / Hlídač tlaku / Czujnik ciśnieniowy / Presostat	10 лет/letech/lat/yıl	N/A
Устройство управления подачей топлива с детектором пламени Řízení topení s čidlem plamene Ukł. zarządzania spalaniem i detektor zaniku płomienia Alev denetleyicili ateşleme idarecisi	10 лет/letech/lat/yıl	250.000
УФ датчик пламени / UV čidlo plamene Czujnik zaniku płomienia UV / UV alev sezici	10.000 h Кол-во часов работы / Provozní hodiny Godziny pracy / İşletme saatleri	
Регуляторы давления газа / Regulátory tlaku plynu Regulatory ciśnienia gazu / Gaz basıncı ayar cihazları	15 лет/letech/lat/yıl	N/A
Газовый клапан с системой испытания клапанов / Plynový ventil se systémem zkoušení ventilu / Zawór gazowy z systemem kontroli zaworu / Valf test sistemli gaz valfi	с учетом известной ошибки / po identifikované chybě po rozpoznaniu awarii / hata tespitinden sonra	
Газовый клапан без системы испытания клапанов* / Plynový ventil bez systému zkoušení ventilu* / Zawór gazowy bez systemu kontroli zaworu* / Valf test systemsiz gaz valfi *	10 лет/letech/lat/yıl	250.000
Реле мин. давления газа / Hlídač min. tlaku plynu Czujnik minimalnego ciśnienia gazu / Asg. gaz presostatı	10 лет/letech/lat/yıl	N/A
Предохранитель от духвщ клапан / Bezpečnostní odfukovací ventil Spustowy zawór bezpieczeństwa / Güvenlik için tahliye valfi	10 лет/letech/lat/yıl	N/A
Система соединения газа с воздухом / Systémy směsi plynového paliva a vzduchu / Systemy zespolone gazowo-powietrzne / Gaz-Hava kombine sistemleri	10 лет/letech/lat/yıl	N/A
* Газы семейств I, II, III / Rodiny plynů I, II, III * Rodzaje gazu I, II, III	N/A не применимо / není možné použít brak możliwości zastosowania / kullanılamaz	

Фирма сохраняет за собой право на изменения, проводимые в процессе технического совершенствования. / Změny, které slouží technickému pokroku, vyhrazeny. / Zmiany podyktowane potrzebami postępu technicznego zastrzeżone. / Teknik gelişme ve geliştirme açısından yararlı olabilecek değişiklikler yapma hakkı saklıdır.

Администрация и производство
Administrace a provoz
Adres zarządu i zakładu
idare ve işletme

Karl Dungs GmbH & Co. KG
Siemensstr. 6-10
D-73660 Urbach, Germany
Telefon +49 (0)7181-804-0
Telefax +49 (0)7181-804-166

Почтовый адрес
Korespondenční adresa
Adres korespondencyjny
Yazışma adresi

Karl Dungs GmbH & Co. KG
Postfach 12 29
D-73602 Schorndorf
e-mail info@dungs.com
Internet www.dungs.com